

MONTAGEANLEITUNG

Zapfventil-Wasserzähler

GWZ 3-V +m

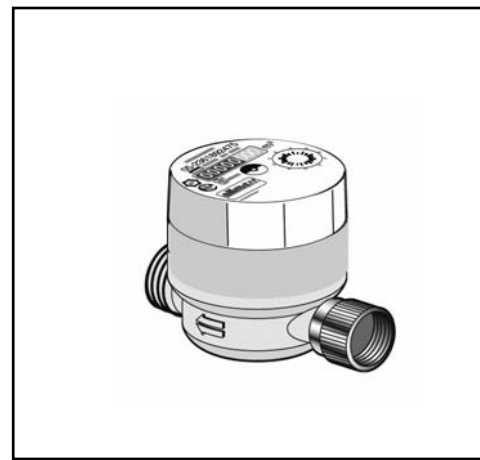
$Q_n = 1,5 \text{ m}^3/\text{h}$

Lieferumfang:

- Zapfventil-Wasserzähler mit modularem Zählwerk +m und Leermodul, mit integrierter Überwurfmutter $\frac{3}{4}$ " Innengewinde und Anschluss-Seite G $\frac{3}{4}$ A
- 2 Flachdichtungen
- Plombendraht mit Schnapp-Plombe
- Montageanleitung



Das auf dem Zähler +m befindliche Leermodul ist Bestandteil des geeichten Zählers und durch eine Benutzerplombe (Typenschild) gesichert. Das Leermodul darf nur durch autorisiertes Fachpersonal zum Zweck der Montage von Kommunikationsmodulen entfernt werden.



Montage:

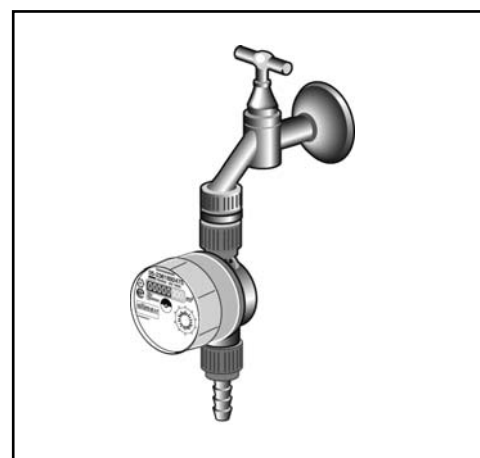
- 1.) GWZ mittels integrierter Überwurfmutter $\frac{3}{4}$ " IG am Zapfventil flachdichtend befestigen.
2. $\frac{3}{4}$ " IG-Überwurfmutter mit Plombendraht und Schnapp-Plombe zum Schutz gegen unbefugtes Demontieren sichern (siehe Rückseite).
3. Dichtigkeit und Zähleranlauf überprüfen.

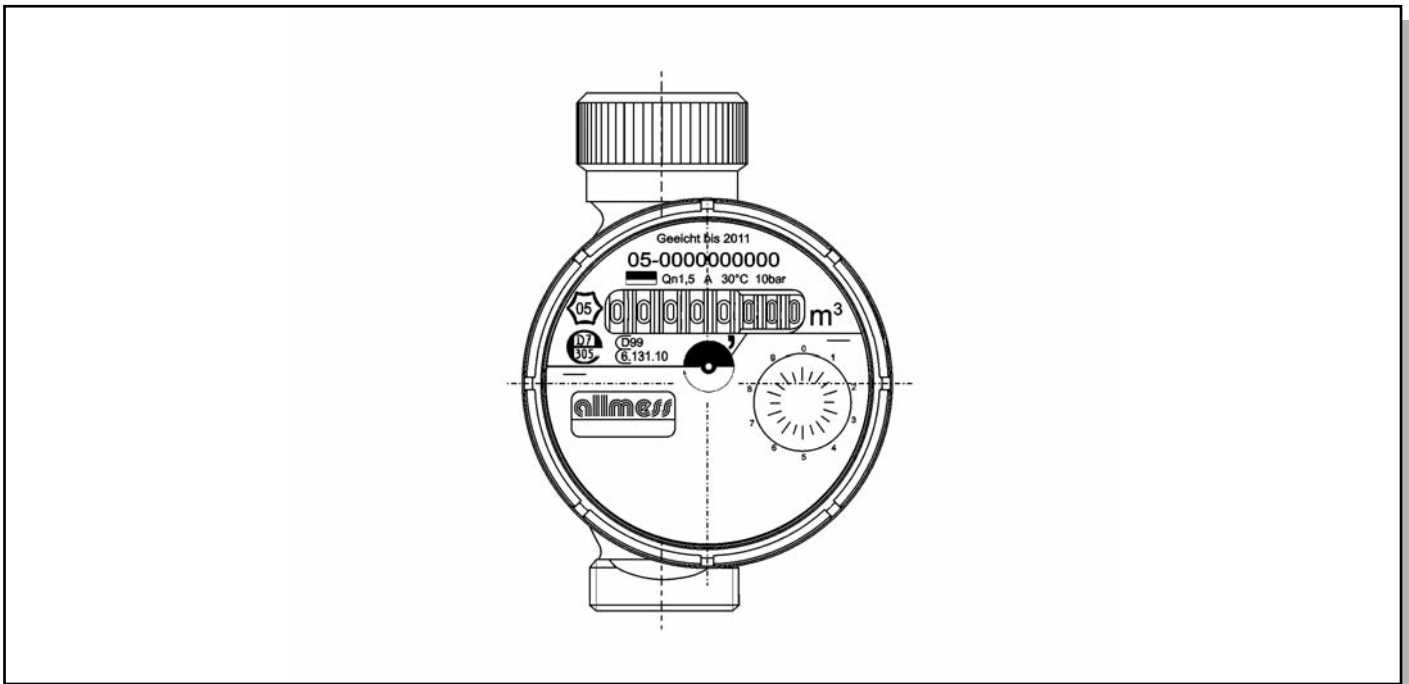
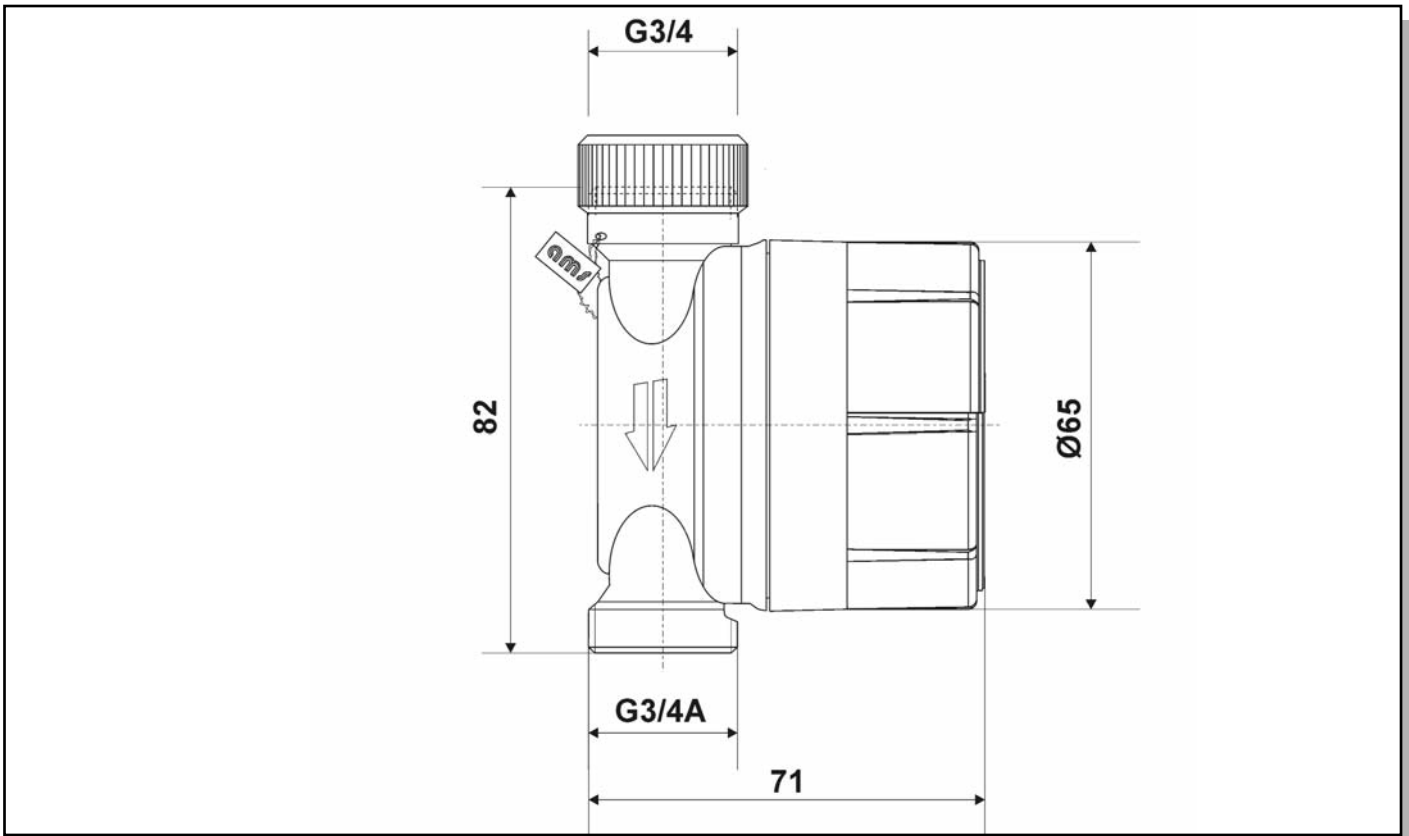


Achtung:

Der Einsatz dieser Zähler im Bereichen mit ständig auftretender hoher Stau-Feuchtigkeit (z.B. in Erdschächten) sollte vermieden werden, da auf Dauer Feuchtigkeit durch die Kunststoff-Zählwerks-haube diffundieren und die Ablesbarkeit beeinträchtigen kann.

Der Einsatz von Kommunikationsmodulen ist für den Außenbereich nicht geeignet!





Noch Fragen?
(0 43 61) 625 130

