

MONTAGEANLEITUNG

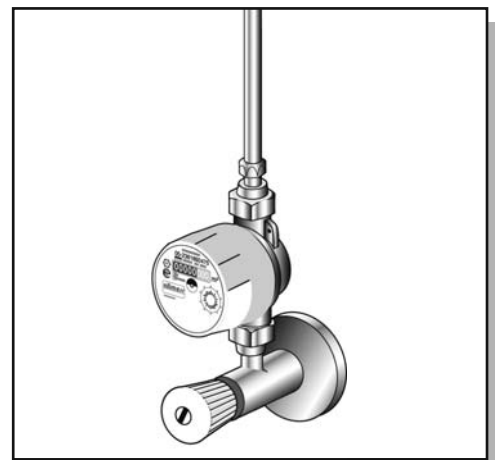
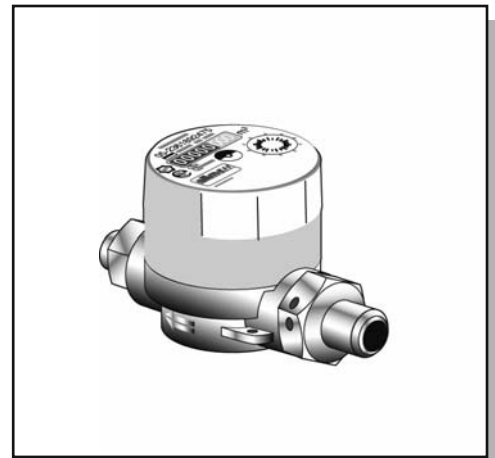
Waschtisch-Wasserzähler


WTZ 3-V +m

$Q_n = 1,5 \text{ m}^3/\text{h}$

Lieferumfang:

- Waschtischwasserzähler mit modularem Zählwerk +m und Leermodul
- Integrierte Eingangsverschraubung mit Stutzen R $\frac{3}{8}$ " IG
- Ausgangsverschraubung ($\frac{3}{4}$ " AG auf wahlweise 10 mm CU-Rohr oder $\frac{3}{8}$ " AG)
- Flachdichtung
- Plombendraht mit Schnapp-Plombe
- Montageanleitung




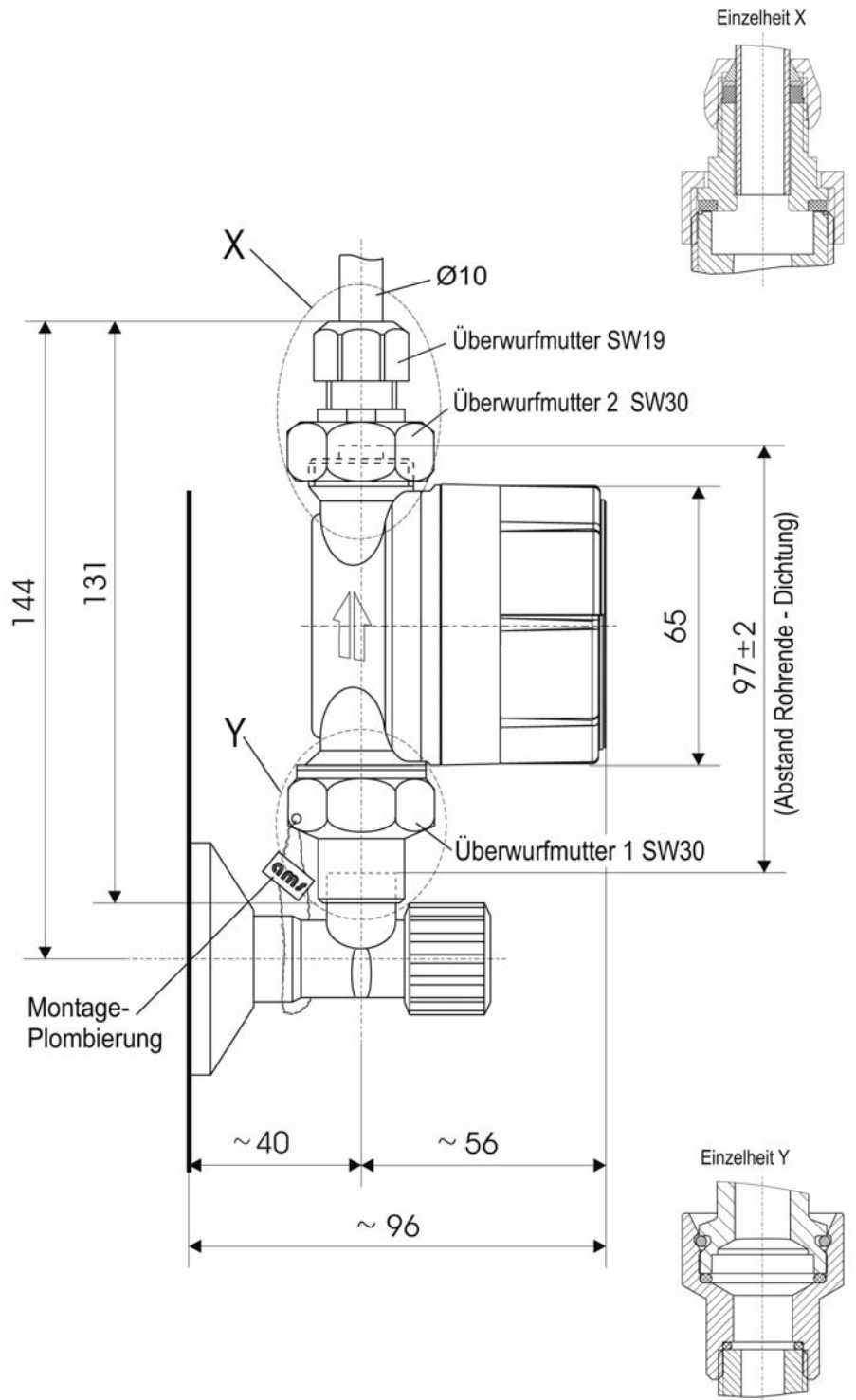
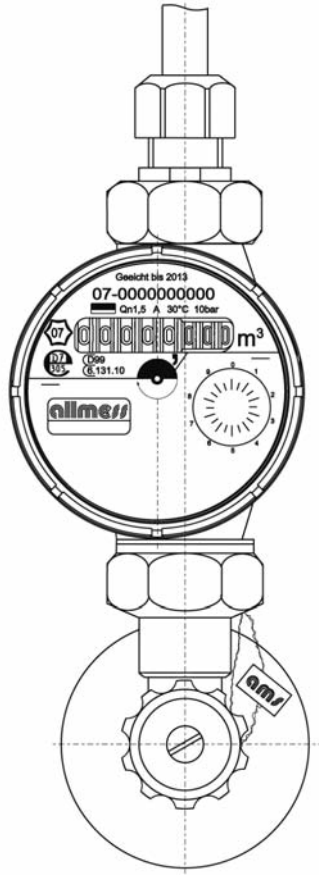
 Das auf dem Zähler +m befindliche Leermodul ist Bestandteil des geeichten Zählers und durch eine Benutzerplombe (Typenschild) gesichert. Das Leermodul darf nur durch autorisiertes Fachpersonal zum Zweck der Montage von Kommunikationsmodulen entfernt werden.

Montage:

- 1.) Das Eckventil unter dem Waschtisch schließen und die Leitung durch Öffnen der Waschtischarmatur druckentlasten .
- 2.) Den Abgang des Eckventils demontieren. Cu-Rohr kürzen. Abstand von Rohrende zur Dichtfläche Eckventil $97 \pm 2 \text{ mm}$ (siehe Zeichnung Rückseite).
- 3.) Ausgangsverschraubung über das CU-Rohr schieben, Verschraubung am Zähler montieren (Überwurfmutter SW 30), die einteilige Überwurfmutter R $\frac{3}{8}$ " IG mit Dichtung auf Eckventil aufsetzen und festziehen (SW 30). Quetschverschraubung am Cu-Rohr ebenfalls festziehen.
oder
Waschtischanschluss mit Flexschlauch (mit Überwurfmutter $\frac{3}{8}$ " AG): Ausgangsverschraubung am Zähler montieren (Überwurfmutter SW 30), Quetschverbindung demontieren, Quetschverschraubung am Cu-Rohr ebenfalls festziehen. Flexschlauch mit Flachdichtung direkt an der Ausgangsverschraubung ($\frac{3}{8}$ " AG) montieren.
- 4.) Dichtigkeit und Zähler-Anlauf prüfen.
- 5.) $\frac{3}{8}$ " IG-Überwurfmutter mit Plombendraht und Schnapp-Plombe zum Schutz gegen unbefugtes Demontieren sichern (siehe Zeichnung Rückseite).

Achtung:

 An schlecht zugänglichen Montagestellen oder bei Gefahr, dass die Kupferleitung 10 mm x infolge Verhärtung abbricht oder undicht wird, flexiblen Verbindungsschlauch montieren.



Noch Fragen?
 (0 43 61) 625 130