

MONTAGEANLEITUNG

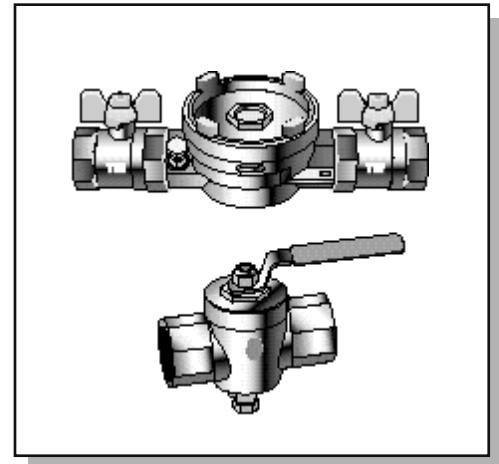
Einbausatz für Direktmessung

Lieferumfang:

- Einrohranschlusssteil (EAT) vorbereitet für Direktmessungsfühler
- Blindflansch
- O-Ring Dichtung mit Fett
- Spezialkugelhahn mit integrierter Temperaturmessstelle
- Montageanleitung

Allgemeines:

Die Installation eines Wärmezählers muss entsprechend den anerkannten Regeln der Technik (z.B. EN 1434-6) ausgeführt werden, so dass eine einwandfreie Messwerterfassung erfolgen kann. Die Ablesung muss ohne weitere Hilfsmittel durchführbar und eine problemlose Demontage der einzelnen Komponenten nach Ablauf der Eichgültigkeit möglich sein!



Zusätzlich ist Folgendes zu beachten:

- zulässige Umgebungstemperatur (bis 50°C) und Wassertemperatur für das Volumenmessteil (max. 90°C),
- Montage vorzugsweise dort, wo ein konstanter Volumenstrom zu erwarten ist,
- Absperrorgane (z.B. Kugelhähne) vor und hinter dem EAT anordnen
- EAT im Rücklauf montieren (Vorlaufeinbau nur für Sonderfälle)

1

Montage:

Fließrichtung des Wassers feststellen. Gehäuse (EAT) gemäß Fließrichtungspfeilen in den Rücklauf, Spezialkugelhahn in den Vorlauf montieren (Ausnahme: Vorlauf-programmierte Geräte: EAT in den Vorlauf und den Spezialkugelhahn in den Rücklauf montieren*), so dass sich die Temperaturmessstelle am EAT auf der Auslaufseite befindet

Blindflansch ist werksseitig vormontiert und der Einbausatz druckgeprüft.

Nach erfolgter Montage das Rohrsystem gründlich spülen.

*Achtung: max. Temperatur für das zu verwendende Volumenmessteil: 90°C

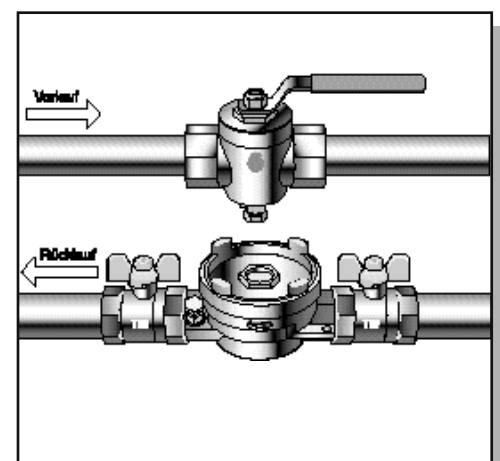


Tabelle:

Einbausätze	Anschlusslängen		Spezialkugelhahn (Vorlauf)	Anschlussgewinde
	L1	L2	L3	
EAT 1" - D	106	130	88	G 1
EAT 3/4 - D	88	110	73	G 3/4
EAT 1" -KH-D	202	230	88	G 1
EAT 3/4" -KH-D	176	200	73	G 3/4

