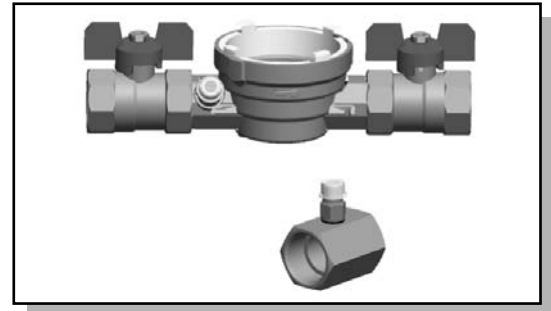


MONTAGEANLEITUNG

Einbausatz für Tauchhülsenmessung

Lieferumfang:

- Einrohranschlussstück (EAT) mit Tauchhülse, Blinddeckel und O-Ring Dichtung mit Fett
- Messing-Profilstück mit Tauchhülse
- 2 Kugelhähne (nur bei Option-KH)
- Montageanleitung



Bei Umrüstsätzen weicht der Lieferumfang ab (ohne Kugelhähne, ohne Messing-Profilstück, alternativ verschiedene Tauchhülsen).

Allgemeines:

Die Installation eines Wärmezählers muss entsprechend den anerkannten Regeln der Technik (z.B. EN 1434-6) so erfolgen, dass eine einwandfreie Messwerterfassung erfolgen kann. Die Ablesung muss ohne weitere Hilfsmittel erfolgen können und eine problemlose Demontage der einzelnen Komponenten nach Ablauf der Eichgültigkeit möglich sein!

Zusätzlich ist folgendes zu beachten:

- zulässige Wassertemperatur (max. 90°C) und Umgebungstemperatur (1°C - 50°C) beachten,
- Montage vorzugsweise dort, wo ein konstanter Volumenstrom zu erwarten ist,
- Absperrorgane (z.B. Kugelhähne) vor und hinter dem Volumenmessteil anordnen
- EAT im Rücklauf montieren (Vorlaufeinbau nur für Sonderfälle)
- vor Montage des Volumenmessteils das Rohrsystem gründlich spülen

1

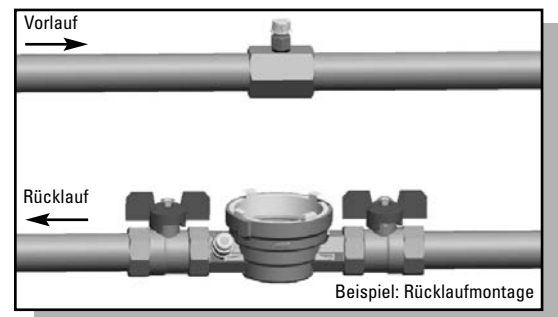
Montage

Fließrichtung des Wassers feststellen. Gehäuse (EAT) gemäß Fließrichtungspfeilen in den Rücklauf, Messing-Profilstück in den Vorlauf montieren, **so dass sich die Temperaturmessstelle am EAT auf der Auslaufseite befindet.**

(Ausnahme: Vorlauf-programmierte Geräte: EAT in den Vorlauf und das Messing-Profilstück in den Rücklauf montieren.)

Blinddeckel ist werksseitig vormontiert und der Einbausatz druckgeprüft.

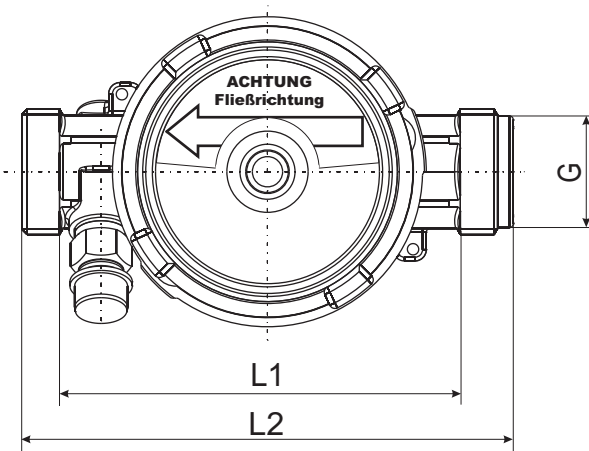
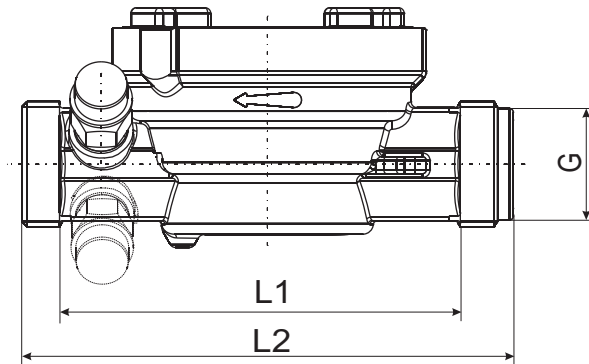
Einbaulage: Horizontal und vertikal.



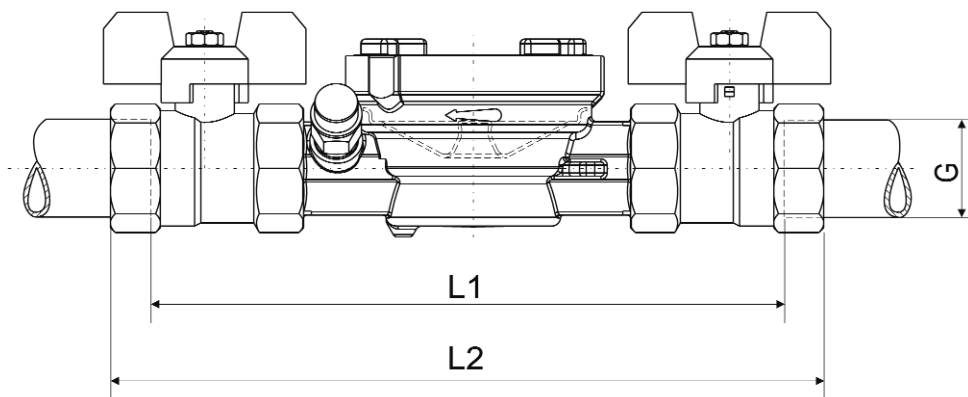
Geräteabmessungen

Einbausätze	Anschlusslängen		Anschlussgewinde
	L1	L2	
EAT 1"	106	130	G 1" A
EAT 3/4"	88	110	G 3/4" A
EAT 1" -KH	202	230	G 1"
EAT 3/4" -KH	176	200	G 3/4"

EAT



EAT-KH



Minimaler Freiraum für die Gerätemontage: 120 mm (auf Rohrmittle beziehen)

